

Bevande fredde Dispenser bevande fredde 4x9 l, agitatore e chiusura coperchio

ARTICOLO N° _____

MODELLO N° _____

NOME _____

SIS # _____

AIA # _____



CCCRKZ (ECS4E22)

Dispenser bevande fredde
con 4 vasche da 9 l,
agitatore e chiusura
coperchio, R290

Descrizione

Articolo N° _____

Dispenser bevande fredde con 4 vasche da 9 l e agitatore per succhi freschi, caffè o the con sistema di schiumatura minima. Eroga 4 gusti in vasche da 9 l facili da pulire con 23 cm di spazio per il bicchiere. Sistema di sgancio facilitato della vasca per montaggio e smontaggio più semplice e rapido. Vasche con chiusura coperchio per una maggiore sicurezza. Intervallo temperatura da 1,7 a 5 °C. Dispenser di premiscelati con base in acciaio inox e vasche in plastica trasparente.

Caratteristiche e benefici

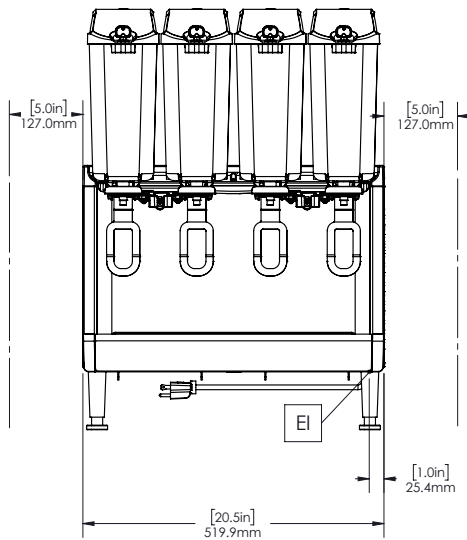
- Funzione di mescolamento per succhi freschi, caffè o tè con sistema di schiumatura minima.
- Sistema di sgancio facilitato della vasca per montaggio e smontaggio più semplice e rapido.
- Facilità di utilizzo, design che consente l'erogazione di prodotto fino all'ultima goccia.
- Eroga 4 gusti in vasche da 9 l (4) facili da pulire con 23 cm di spazio per il bicchiere.

Costruzione

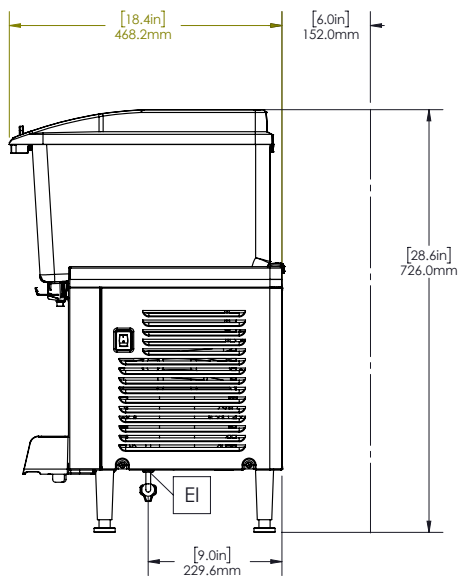
- Intervallo temperatura da 1,7 a 5 °C.
- Chiusura coperchio per una maggiore sicurezza contro le manomissioni.
- Dispenser di premiscelazione con base in acciaio inox e vasche in plastica trasparente.
- Meno parti rimovibili per semplificare la pulizia e ridurre la manutenzione.
- L'aria entra dal basso ed esce sul retro.
- Gas refrigerante R290

Approvazione: _____

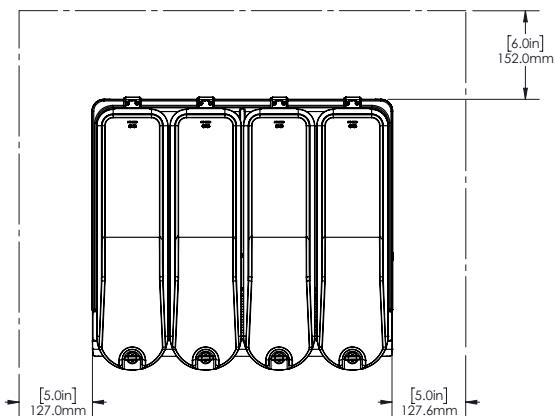
Fronte



Lato



Alto



Elettrico

Tensione di alimentazione:

CCCRKZ (ECS4E22)

220-240 V/1N ph/50/60 Hz

Potenza installata max:

0.6 kW

Informazioni chiave

Dimensioni esterne, larghezza:

521 mm

Dimensioni esterne, profondità:

451 mm

Dimensioni esterne, altezza:

729 mm

Peso netto:

32 kg

Peso imballo:

36 kg

Altezza imballo:

650 mm

Larghezza imballo:

500 mm

Profondità imballo:

650 mm

Sostenibilità

Tipo di refrigerante:

R290

Peso refrigerante:

85 g